

# lestari et al

*By dewi lestari*



## PERANCANGAN DAN PENGUJIAN SENSOR LDR UNTUK KENDALI LAMPU RUMAH

Faris Al Ghifari<sup>1</sup>, Ariska Anjalni<sup>2</sup>, Dewi Lestari<sup>\*3</sup>, Umar Al Faruq<sup>4</sup>

<sup>1,2</sup> Prodi fisika, Fakultas Sains dan Teknologi, UIN Syarif Hidayatullah Jakarta

<sup>3,4</sup> Prodi Sistem Informasi, Fakultas Sains, Teknik dan Desain, Universitas Trilogi  
e-mail<sup>\*3</sup> : [dewy24@trilogi.ac.id](mailto:dewy24@trilogi.ac.id)

Diterima 28 Februari 2022	Disetujui 26 Agustus 2022	Dipublikasikan 22 September 2022
<a href="https://doi.org/10.33369/jkf.5.2.77-84">https://doi.org/10.33369/jkf.5.2.77-84</a>		

### ABSTRAK

Di zaman era modern ini banyak sekali peralatan yang dijalankan secara otomatis bertujuan untuk mempermudah pekerjaan kehidupan sehari-hari, salah satunya adalah lampu rumah yang dapat dikendalikan secara otomatis menggunakan sensor LDR dengan penyesuaian intensitas lampu rumah agar lebih hemat energi dan efisien. *Light Dependent Resistor* (LDR) merupakan salah satu jenis sensor digunakan untuk mengukur tingkat intensitas cahaya. Penelitian ini bertujuan untuk mengendalikan lampu rumah agar dapat menyesuaikan intensitas cahayanya sendiri terhadap kondisi cahaya sekitar sehingga tidak perlu lagi menekan saklar atau menyesuaikan cahaya lampu secara manual. Metode yang digunakan dalam penelitian ini adalah metode eksperimen yaitu dengan cara memberikan cahaya tambahan pada sensor LDR dan tanpa cahaya tambahan, yang keduanya dilakukan secara berulang sebanyak 5 kali pengulangan dengan melihat nilai tegangan yang dihasilkan. Hasil penelitian ini berupa nilai rata-rata tegangan ketika sensor LDR diberikan cahaya -5,016 volt dan nilai rata-rata tegangan sensor LDR tanpa cahaya sebesar -5,01 volt.

Kata kunci : Sensor LDR, Lampu Rumah, Sistem kendali

### ABSTRACT

In this modern era, there are lots of equipment that run automatically aimed at simplifying the work of daily life, one of which is home lights that can be controlled automatically using an LDR sensor with adjustment of the intensity of the house lights to make it more energy efficient and efficient. *Light Dependent Resistor* (LDR) is one type of sensor used to measure the level of light intensity. This study aims to control home lights so that they can adjust their own light intensity to the ambient light conditions so that there is no need to press the switch or adjust the light manually. The method used in this study is an experimental method, namely by providing additional light on the LDR sensor and without additional light, both of which are repeated 5 times by looking at the resulting voltage value. The results of this study are the average value of the voltage when the LDR sensor is exposed to light -5.016 volts and the average value of the LDR sensor voltage without light is -5.01 volts.

Keywords : Censor LDR, house lamp, control

### I. PENDAHULUAN

Ketergantungan masyarakat akan penggunaan listrik membuat listrik menjadi hal yang penting bagi kehidupan sehari-hari. Namun hal itu menimbulkan kebiasaan buruk karena penggunaan listrik hingga tak jarang dipakai sehingga menimbulkan boros dan berlebihan. Contohnya penggunaan lampu garasi rumah yang harus diatur secara manual untuk dimatikan ataupun dinyalakan dan jika lupa untuk mematikan atau menyalakan lampu akan boros penggunaannya. Untuk mengatasi permasalahan ini tentu membutuhkan peran dari masyarakat untuk terjun secara langsung membuat suatu alat yang bersifat otomatisasi. Dimulai dari tindakan kecil untuk mengurangi penggunaan listrik agar tidak berlebihan dan boros (1). Sistem otomatisasi rumah dapat membuat rumah menjadi lebih hemat dengan penggunaan listrik yaitu dengan cara meng on/off kan peralatan seperti lampu, ac, kipas

dan lain-lain (2). Banyak rangkaian elektronika yang digunakan untuk membantu kehidupan masyarakat, seperti lampu otomatis tanpa menggunakan saklar (3).

Zaman sudah memasuki era modern sehingga timbul berbagai macam perkembangan teknologi untuk membantu mengurangi penggunaan listrik yang berlebihan dan boros dalam kehidupan sehari-hari. Teknologi baru yang memiliki sistem otomatis ini merupakan salah satu hal yang dapat mempermudah masyarakat untuk mengurangi kesulitan yang dialami. Pengaplikasian lampu rumah menggunakan sistem otomatis ini dapat menyesuaikan intensitas cahaya sekitar sehingga tidak perlu untuk menekan langsung saklar untuk mematikan atau menyalakan lampu. Maka dari itu pengendalian alat yang dapat mengendalikan lampu rumah secara otomatis disini dibutuhkan perannya. Sensor LDR merupakan sensor cahaya yang banyak digunakan dalam bidang elektronika salah satunya untuk sistem monitoring lampu (4).

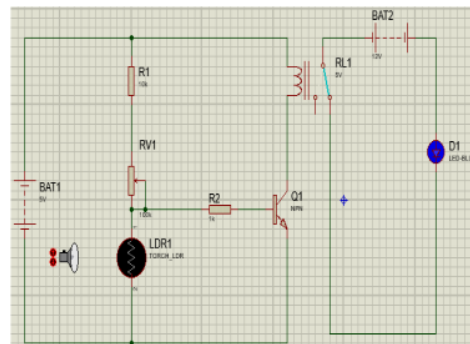
LDR (*Light Dependent Resistor*) juga merupakan sensor yang besar kecilnya nilai hambatan sangat dipengaruhi oleh besar kecilnya cahaya yang diberikan. Besar kecilnya cahaya yang diberikan dapat membuat perubahan resistansi terhadap komponen elektronika LDR (5). Resistansi dari LDR itu berbanding terbalik dari iluminasi atau kadar cahaya yang diterima oleh LDR (6), secara umum LDR bekerja berdasarkan pengaruh dari intensitas cahaya yang datang pada bagian sensor tersebut. Besarnya intensitas cahaya akan mempengaruhi besarnya nilai resistansi pada LDR dan pengaruh intensitas cahaya ini bersifat menurun eksponensial (7). Perubahan resistansi pada LDR akibat perubahan intensitas cahaya yang jatuh padanya akan menghasilkan perubahan tegangan dan perubahan tegangan ini yang digunakan untuk mengatur intensitas lampu rumah. Sistem kendali merupakan suatu sistem dimana masukkan tertentu dapat digunakan sebagai pengendali untuk pengeluaran dengan nilai tertentu dan mengurutkan suatu proses atau membuat suatu keluaran jika semua terpenuhi (8).

Berdasarkan latar belakang diatas penelitian ini bertujuan untuk pengaturan intensitas lampu secara otomatis pada lampu rumah dengan menggunakan sensor LDR. Selain itu, penelitian ini juga bertujuan mengetahui konsep sensor LDR untuk kendali lampu rumah dan mempermudah untuk menyesuaikan cahaya lampu rumah tanpa menyentuh saklar serta menyesuaikan intensitas cahaya lampu rumah dengan keadaan cahaya di sekitar sensor LDR.

## II. METODE PENELITIAN

### 2.1 Rancangan pengujian sensor LDR

Rangkaian perancangan dan pengujian sensor LDR menggunakan proteus 8.0 dimana alat yang digunakan dalam penelitian ini yaitu sensor LDR, lampu rumah DC, resistor 10k, resistor 1k, transistor 2SC3281, multimeter, *relay 1 channel 5V*, kabel jumper, *breadboard*, *power supply*. Bahan yang digunakan dalam penelitian ini yaitu cahaya dari lampu senter, tegangan listrik DC 12V volt. Gambar 3 dibawah ini merupakan rangkaian yang dibuat untuk pengujian sensor LDR.



Gambar 1. Rangkaian Pengujian Sensor LDR

## 2.2 Tahap Pengolahan Data

LDR berfungsi untuk mempengaruhi output dengan cara memberikan resistansi lebih jika kurang cahaya dan mengurangi resistansi jika terkena cahaya (9). Sensor LDR diletakkan berdampingan dengan lampu rumah namun diberikan sekat diantara keduanya agar LDR tidak begitu terkena atau terpengaruh cahaya langsung dari lampu rumah. Rangkaian diuji dan tegangan dari sensor LDR akan dihitung saat diberikan cahaya tambahan dari senter sebanyak 5 kali dan tidak diberikan cahaya sebanyak 5 kali. Gambar 2 merupakan alur kerja pengujian sensor LDR untuk mengetahui nilai tegangan yang dihasilkan saat diberikan cahaya maupun saat tanpa cahaya. Cahaya yang diberikan berupa cahaya yang berasal dari senter *smart phone*.

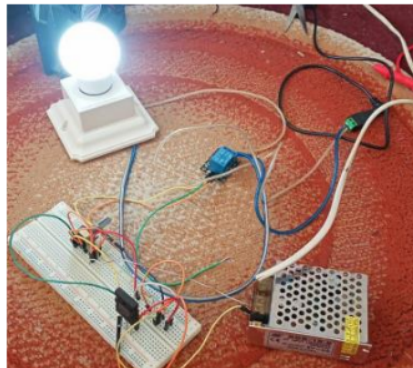


Gambar 2. Alur pengujian tegangan sensor LDR

Dari alur pengujian di atas dapat dijelaskan saat sensor LDR diberikan cahaya dari lampu senter dan diberikan sekat antara sensor LDR dengan lampu sehingga sensor LDR tidak terpengaruh akan cahaya dari lampu senter. Saat cahaya dari lampu rumah bertambah terang maka dilakukan pengukuran tegangan dari sensor LDR sebanyak 5 kali. Kemudian ketika sensor LDR tidak diberikan cahaya dan ditutupi sehingga tidak terkena cahaya maka perlahan cahaya dari lampu mulai redup. Saat lampu mulai redup dilakukan pengukuran tegangan dari sensor LDR sebanyak 5 kali.

## III. HASIL DAN PEMBAHASAN

Hasil perancangan lampu rumah dengan sensor LDR dapat diperlihatkan pada Gambar 6 dimana pertama pengetesan untuk memastikan apakah lampu dapat menyesuaikan intensitas cahayanya atau tidak yaitu dengan cara memberikan cahaya dan tanpa cahaya pada sensor LDR.



Gambar 3. Hasil Rangkaian Saat Lampu Rumah dengan kendali LDR.

Gambar 3 dapat dijelaskan pengujian saat LDR di tempelkan cahaya maka akan terdapat arus listrik sehingga relay menjadi aktif, sehingga lampu akan menyala karena ada tegangan pada lampu. Saat LDR tidak diberikan cahaya maka proses elektrolisis tidak akan sebesar ada cahaya maka resistansinya akan lebih besar daripada ada cahaya sehingga lampu tidak begitu terang. Tabel 1 berikut ini merupakan hasil pengujian LDR ketika diberikan cahaya dan tanpa cahaya.

Tabel 1. Keadaan Sensor LDR dan Lampu.

No	Keadaan sensor LDR	Keadaan Lampu
1	Saat diberi Cahaya	Terang
2	Saat tidak diberi Cahaya	Redup

Berdasarkan Tabel 1 di atas maka rangkaian bekerja sesuai konsep LDR dan rancangan. Sehingga rangkaian dapat di manfaatkan sebagai kendali lampu rumah untuk menyesuaikan cahaya rumah. Jika sensor LDR mendapat cahaya maka resistansi akan berkurang sehingga dapat mengalirkan arus, jika sensor LDR tidak mendapat cahaya maka resistansi akan bertambah sehingga arus yang mengalir semakin kecil (6). Langkah selanjutnya adalah mengukur nilai tegangan yang dihasilkan pada lampu menggunakan multimeter saat diberikan cahaya dan tanpa cahaya.



Gambar 4. Pengukuran Tegangan Sensor LDR.

Gambar 4 menunjukkan cara pengukuran nilai tegangan yang dihasilkan lampu saat LDR diberikan cahaya maupun tidak diberikan cahaya. Pengukuran ini dilakukan sebanyak 5 kali. Sehingga dapat ditentukan nilai rata-rata tegangan yang dihasilkan saat LDR diberikan cahaya dan tanpa cahaya.

Tabel 2. Hasil Tegangan Sensor LDR.

No	Tegangan Sensor LDR (V)	
	Saat diberi Cahaya	Saat tanpa Cahaya
1	-5,01	-5,01
2	-5,01	-5,01
3	-5,02	-5,01
4	-5,02	-5,01
5	-5,02	-5,01
Rata-rata	-5,016	-5,01

Berdasarkan tabel 2 di atas dapat diperoleh nilai tegangan rata-rata untuk saat LDR diberikan cahaya sebesar -5,016 volt dan saat LDR tanpa cahaya adalah -5,01 volt. Dari data hasil rata-rata



tegangan selisihnya sangat kecil disebabkan karena pengukuran dilakukan saat keadaan terang dan kurang gelap. Berdasarkan teori bahwa sensor LDR akan mengurangi resistansi jika terkena cahaya sehingga lampu yang dihasilkan semakin terang, sedangkan jika tidak terkena cahaya maka resistansi akan bertambah membuat lampu semakin redup(5) dan resistor akan berubah hambatannya karena pengaruh cahaya. Bila cahaya gelap nilai tahanannya semakin besar sebaliknya, jika cahaya terang nilai tahanannya menjadi semakin kecil (10).

#### IV. SIMPULAN DAN SARAN

##### 4.1 Simpulan

Dari hasil rancangan dan pengujian sensor LDR untuk kendali lampu rumah ini dapat ambil kesimpulan yaitu telah berhasil dilakukan perancangan dan pengujian sensor LDR untuk kendali lampu rumah. Tegangan rata-rata yang dihasilkan lampu rumah saat sensor LDR diberikan cahaya adalah -5,016 volt dan tanpa cahaya -5,01 volt.

##### 4.2 Saran

Pada penelitian selanjutnya, sebaiknya menggunakan multimeter dan osiloskop lebih hati-hati agar angka yang didapat lebih presisi. Ruangan juga berpengaruh, penelitian ini menggunakan cahaya ruang sehingga begitu susah dalam memperhatikan perubahan cahaya lampu. Disarankan menggunakan ruangan yang memiliki cahaya gelap dan kacamata hitam agar lebih mudah memperhatikan perubahan cahaya lampu dan lebih aman.

### UCAPAN TERIMA KASIH

Terima kasih kepada semua pihak yang sudah membantu dan mendukung penelitian dan penulisan jurnal ini.

### DAFTAR PUSTAKA

1. Desyantoro E, Rochim A, Sensor MKsPPEDRSOM, P.I.R. Sensor LM35, Sensor LDR. Jurnal Teknologi dan Sistem Komputer. 2015;3(3):2338–403.
2. Lestari D, Daimunte MR. Rancang Bangun Home Automation Berbasis Ethernet Shield Arduino. Al-Fiziya: Journal of Materials Science, Geophysics, Instrumentation and Theoretical Physics. 2020;3(1):21–8.
3. F. Nurzaman. RANCANG BANGUN PENSAKLARAN LAMPU OTOMATIS YANG TERHUBUNG DENGAN HP MENGGUNAKAN MIKROKONTROLER ATMega8535. [Semarang]: Universitas Diponegoro; 2008.
4. Kurniawan E, Suhery C, Triyanto D. Sistem Penerangan Rumah Otomatis Dengan Sensor Cahaya Berbasis Mikrokontroler. Jurnal Coding Sistem Komputer Uniersitas Tanjungpura [Internet]. 2013;1(2):2338–493. Available from: <http://dx.doi.org/10.26418/coding.v1i2.3623>
5. Supatmi S. Pengaruh Sensor LDR Terhadap Pengontrolan Lampu. Majalah UNIKOM. 2011;8(2):1411–9374.
6. Muzaki A, Saptadi AP, Wahyu. Aplikasi Sensor Cahaya Untuk Alarm Anti Pencuri. INFOTEL [Internet]. 2011;3(2):50–9. Available from: <https://doi.org/10.20895/infotel.v3i2.95>
7. Nike Ika Nuzula. Perancangan dan pembuatan alat ukur kekeruhan air berbasis mikrokontroller AT Mega 8535. JURNAL SAINS DAN SENI POMITS. 2013;2(1):1–5.
8. Bolton W. Sistem Instrumentasi dan Sistem Kontrol. Jakarta: Erlangga; 2004.

9. Dewisita N, Nuryanto. Pengaplikasian Sensor Hujan dan LDR untuk Lampu Mobil Otomatis Berbasis Arduino Uno. Jurnal Komtika. 2019;2(2):2580–734.
10. Desmira, Didik Aribowo, Gigih Priyogi, Saeful Islam. APLIKASI SENSOR LDR (LIGHT DEPENDENT RESISTOR) UNTUK EFISIENSI ENERGI PADA LAMPU PENERANGAN JALAN UMUM. Jurnal PROSISKO. 2022;9(1):21–9.

# 3%

SIMILARITY INDEX

---

### PRIMARY SOURCES

---

1	<a href="http://www.researchgate.net">www.researchgate.net</a> Internet	26 words — 1%
2	<a href="http://jurnal.umj.ac.id">jurnal.umj.ac.id</a> Internet	20 words — 1%

---

EXCLUDE QUOTES ON

EXCLUDE BIBLIOGRAPHY ON

EXCLUDE SOURCES

EXCLUDE MATCHES

OFF

< 20 WORDS